

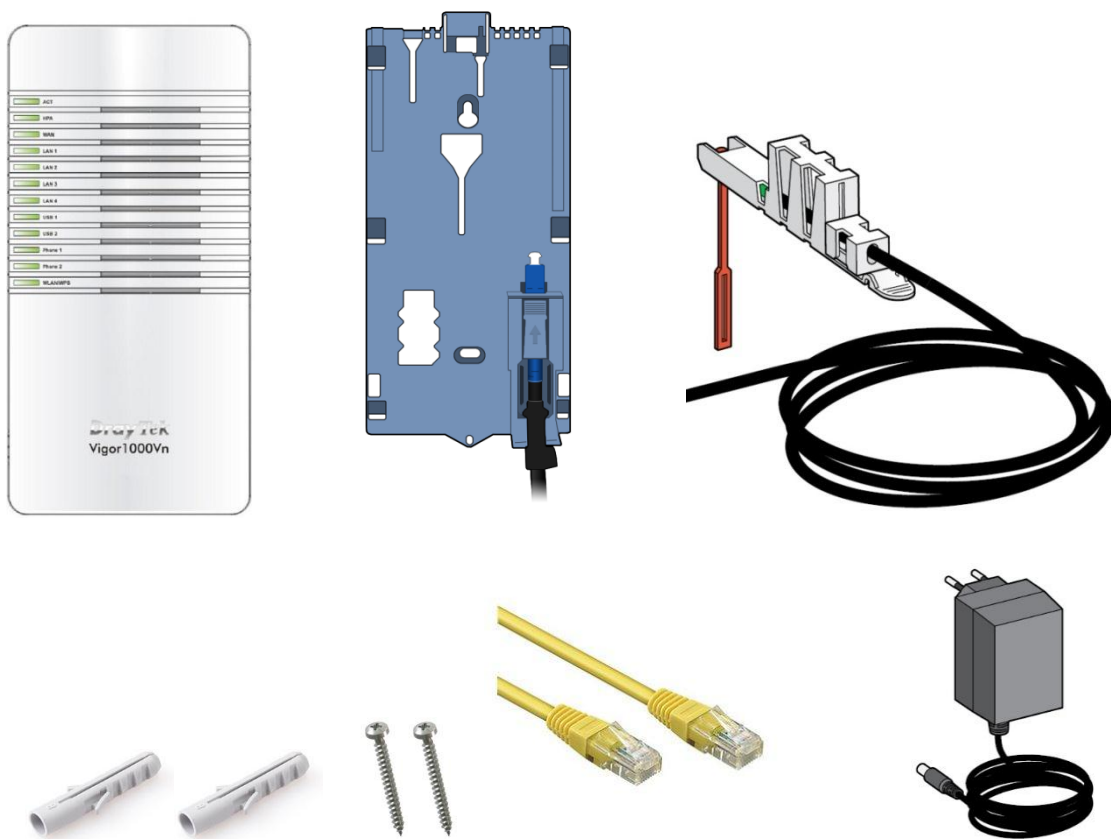
Inhoudsopgave

1.	Controleer de inhoud van het installatiepakket	3
2.	Bepaal waar de glasvezelaansluiting is geplaatst	4
3.	Verbreek de verzegeling van de glasvezelaansluiting	5
4.	Leg de binnenhuiskabels aan	6
5.	Sluit het glasvezelmodem aan.....	8
6.	Sluit de telefoon aan *	13
	Direct doorschakelen	13
	Doorschakelen bij bezet	14
	Nummerweergave	14
	Wisselgesprek	14
7.	Een draadloze router installeren	15
8.	Contact	16

1. Controleer de inhoud van het installatiepakket

In het installatiepakket vindt u het volgende:

- Deze handleiding
- Glasvezelmodem (Draytek Vigor 1000V)
- Zwarte Glasvezelkabel gemonteerd op basisplaat
- Gele Netwerk kabel (UTP)
- Voeding glasvezelmodem
- Montagemateriaal voor wandmontage (2 schroeven + 2 pluggen)



Is uw pakket niet compleet? Neem dan contact op met de Zakelijke Servicedesk van CBizz.

2. Bepaal waar de glasvezelaansluiting is geplaatst

Op de plaats waar het glasvezelnetwerk uw woning/bedrijf binnenkomt, is door CIF BV een glasvezelaansluiting, ook wel FTU (Fiber Termination Unit) genoemd, geplaatst.

De glasvezelaansluiting bevindt zich meestal in de:

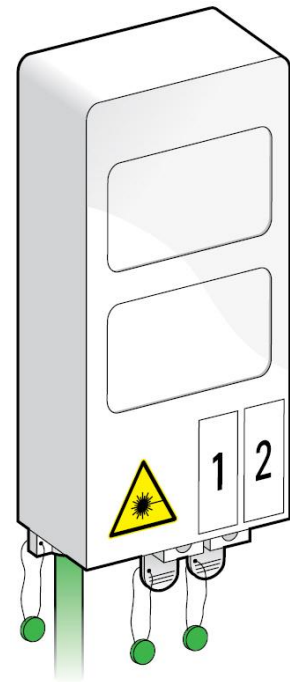
- Hal, meterkast of technische ruimte
- Woonkamer
- Kelder

De glasvezelaansluiting ziet eruit zoals hiernaast is afgebeeld.

Kunt u de glasvezelaansluiting niet vinden, of ziet deze er anders uit? Neem dan contact op met de Servicedesk van CBizz.

Waarom is deze plaats belangrijk voor de installatie?

De plaats van de glasvezelaansluiting bepaalt waar het glasvezelmodem komt te staan en waar de kabels voor uw pc en telefoon door uw woning/bedrijf zullen lopen.



Het glasvezelmodem, dat u later gaat plaatsen, komt binnen een afstand van 2 meter van de glasvezelaansluiting te staan.

De kabels die u later gaat leggen, moeten worden gelegd vanaf de plaats waar het glasvezelmodem komt te staan.

Zorg ervoor dat er een stopcontact aanwezig is op de plaats waar u straks het glasvezelmodem gaat plaatsen.

3. Verbreek de verzegeling van de glasvezelaansluiting

Om beschadigingen en oneigenlijk gebruik te voorkomen, is de glasvezelaansluiting verzegeld toen deze in uw woning/bedrijf werd geplaatst.

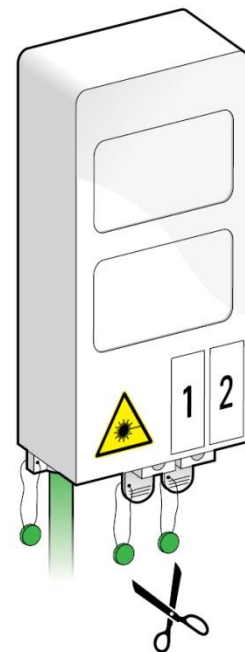
De verzegelingen zijn aangebracht in de vorm van metalen draadjes met groene labels.

verbreek de verzegeling als volgt:

- Kijk welk nummer er op de zilverkleurige Caiway-sticker op de glasvezelaansluiting staat. Dit nummer geeft aan op welke poort (1 of 2) het actieve glasvezelsignaal staat. Zit er geen sticker op uw glasvezelaansluiting? Dan is poort 1 de actieve poort.
- Knip met een schaar de verzegeling van de actieve poort los.
De overige verzegelingen laat u zitten.

Let op

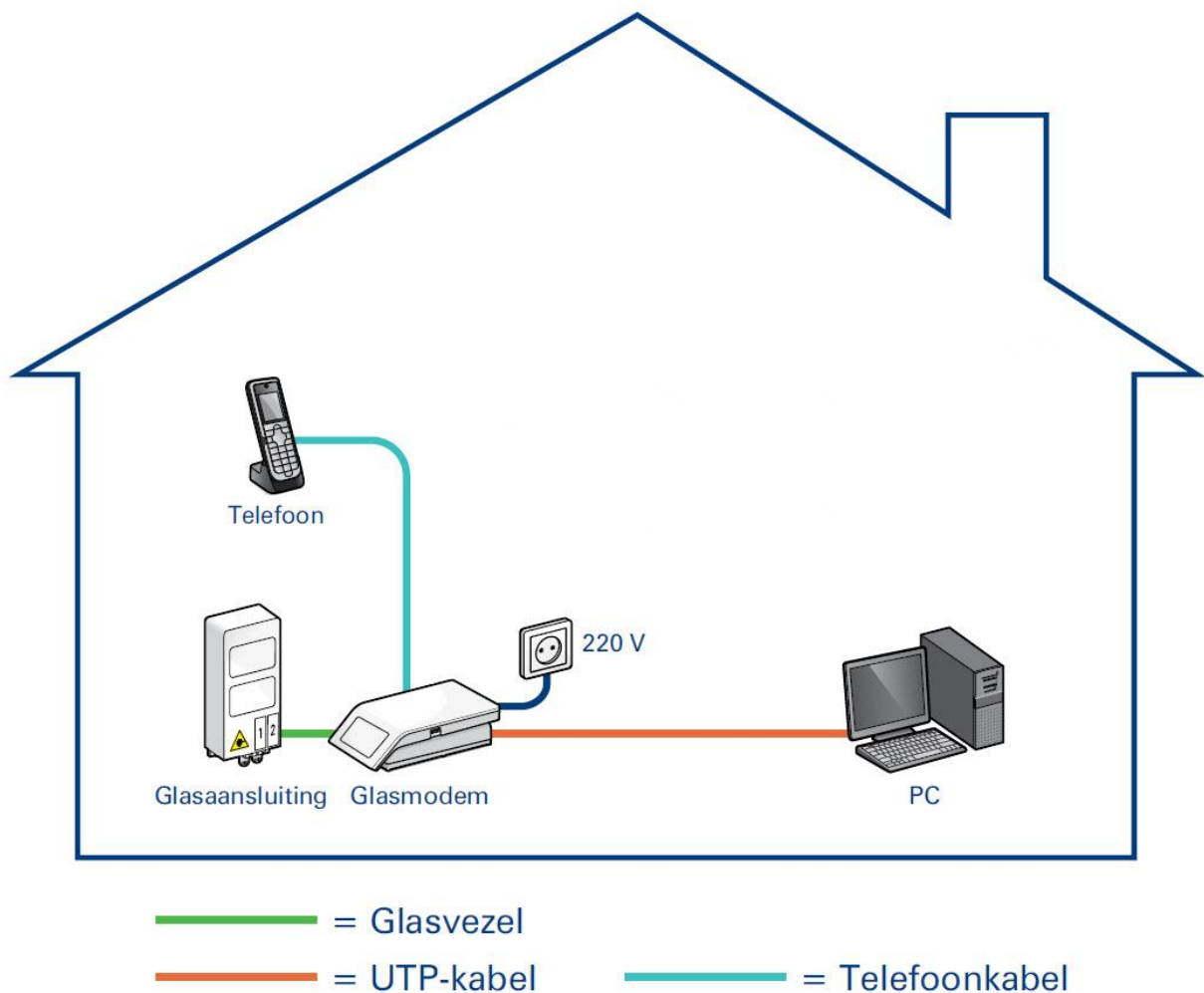
Als er één verzegeling om beide poorten is aangebracht, dan verwijdert u deze verzegeling.



4. Leg de binnenhuiskabels aan

Vanaf de plaats waar straks het glasvezelmodem komt te staan, legt u ter voorbereiding op de installatie de volgende kabels:

- Leg een UTP-kabel naar de plaats waar uw pc staat. Deze kabel sluit u later aan op de netwerkpoort van uw pc (hoofdstuk 5). U kunt ook een (draadloze) router aansluiten. Kijkt u dan bij hoofdstuk 7 voor meer details.
- Leg een telefoonkabel naar de plaats waar uw telefoon staat. Deze kabel verbindt u later met uw telefoon (hoofdstuk 6). Als u een DECT-set heeft met één of meer draadloze toestellen, moet u de telefoonkabel naar het basisstation laten lopen.



Tips voor kabels leggen

Kabels leggen kan eenvoudig en netjes als u rekening houdt met het volgende:

- In veel huizen/bedrijven lopen er al (coax-)kabels naar tv's en pc's. De nieuwe UTP-kabels kunnen langs dezelfde route lopen.
- Vaak loopt er al een telefoonkabel van uw oude modem naar uw telefoon. Deze kabel kunt u gebruiken voor de nieuwe telefoonverbinding.
- De te gebruiken UTP-kabels zijn dun en soepel, waardoor ze simpel en netjes zijn weg te werken langs of achter plinten.
- Vaak kunt u gebruikmaken van loze leidingen om er de kabels door te trekken. Gaten boren is dan niet nodig. Omdat het hierbij nodig is de connectoren van de kabels te verwijderen, raadt CBizz aan dit door een installateur te laten doen.

Zelf doen of laten doen?

CBizz raadt aan deze bekabeling te laten aanleggen door een erkend installateur.

Zelf kabels kopen

Mochten de meegeleverde UTP-kabels te kort zijn, dan moet u zelf geschikte UTP-kabels kopen. De UTP-kabels moeten van het type CAT 5E of CAT 6 zijn.

Voorkom storingen

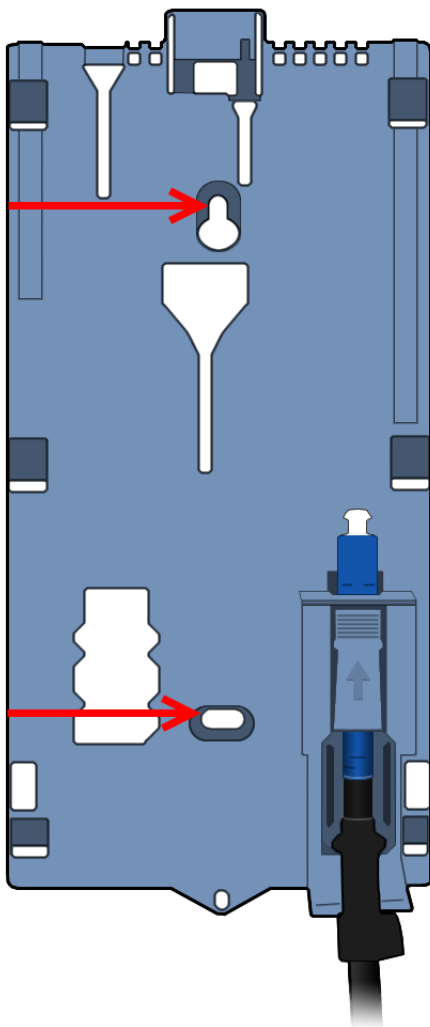
Slecht signaal wordt in 90% van de gevallen veroorzaakt door gebreken aan bekabeling. Voorkom storingen als volgt:

- Gebruik bij voorkeur de meegeleverde kabels.
- Koop, als de meegeleverde kabels te kort zijn, goede kwaliteit kabels van het type CAT 5E of CAT 6.
- Vermijd 'knikken' in de kabel.
- Leid UTP-kabels niet door dezelfde leiding als elektriciteitskabels.

5. Sluit het glasvezelmodem aan

Voordat u het glasvezelmodem aansluit

- Zorg dat uw pc en eventuele draadloze router zijn uitgeschakeld.
- Bepaal waar u het glasvezelmodem wilt plaatsen. Houd hierbij rekening met de positie van het stopcontact en de lengte van de glasvezelkabel (2 meter).



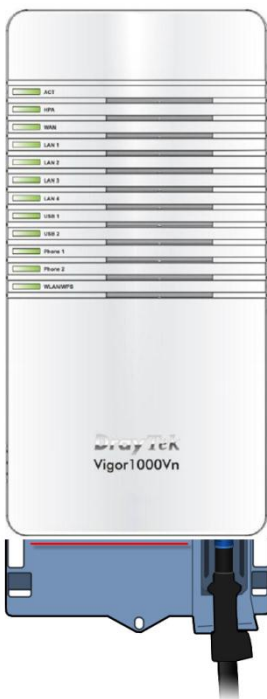
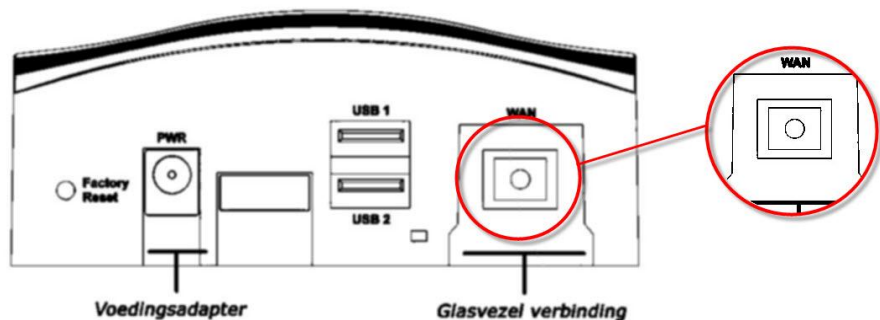
U kunt het glasvezelmodem aan de muur hangen. Hiervoor gebruikt u de openingen in de basisplaat zoals hiernaast aangegeven met de rode pijlen. U kunt hiervoor de schroeven en indien nodig pluggen gebruiken die u in de doos van het modem vindt.

Na het ophangen van de basisplaat kunt u het glasvezelmodem plaatsen op de basisplaat.



Let op: bovenop de glasvezel is nog een wit afdekkapje aanwezig (zie afbeelding hiernaast). Deze dient u te verwijderen voordat u het glasvezelmodem aansluit op de basisplaat.

Let op: Onderin de aansluiting van het glasvezelmodem bevindt zich een zwart afdekkapje dat ook verwijderd dient te worden voordat u het glasvezelmodem op de basisplaat monteert.



Plaats daarna het glasvezelmodem op de basisplaat. Druk het modem voorzichtig op de basisplaat iets boven de lijn die op de basisplaat staat. Het modem dient goed aan te sluiten op de basisplaat. Schuif het modem daarna voorzichtig naar beneden tot deze helemaal is aangesloten en niet meer verder naar beneden kan. U hoort dan ook een klik van de vergrendeling aan de bovenkant van de basisplaat.

Sluit de glasvezelkabel als volgt aan op de glasvezelaansluiting

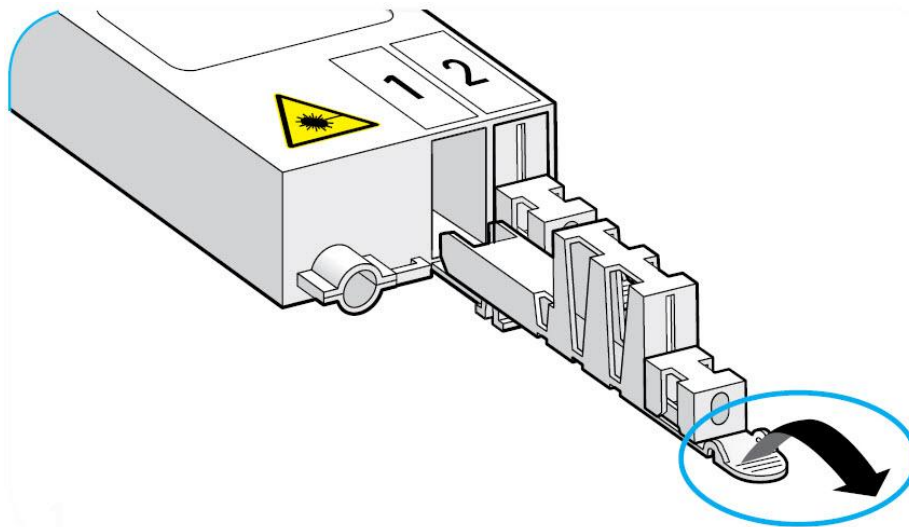
1. Verwijder de lege huls uit de actieve poort van de glasvezelaansluiting (de poort waarvan u eerder de verzegeling heeft verwijderd). Hiervoor dient u het lipje (omcirkeld in de tekening op de volgende pagina) eerst een klein beetje naar u toe te bewegen voordat u de huls naar buiten kunt schuiven. De lege huls heeft u niet meer nodig tijdens de installatie. U moet deze wel bewaren.

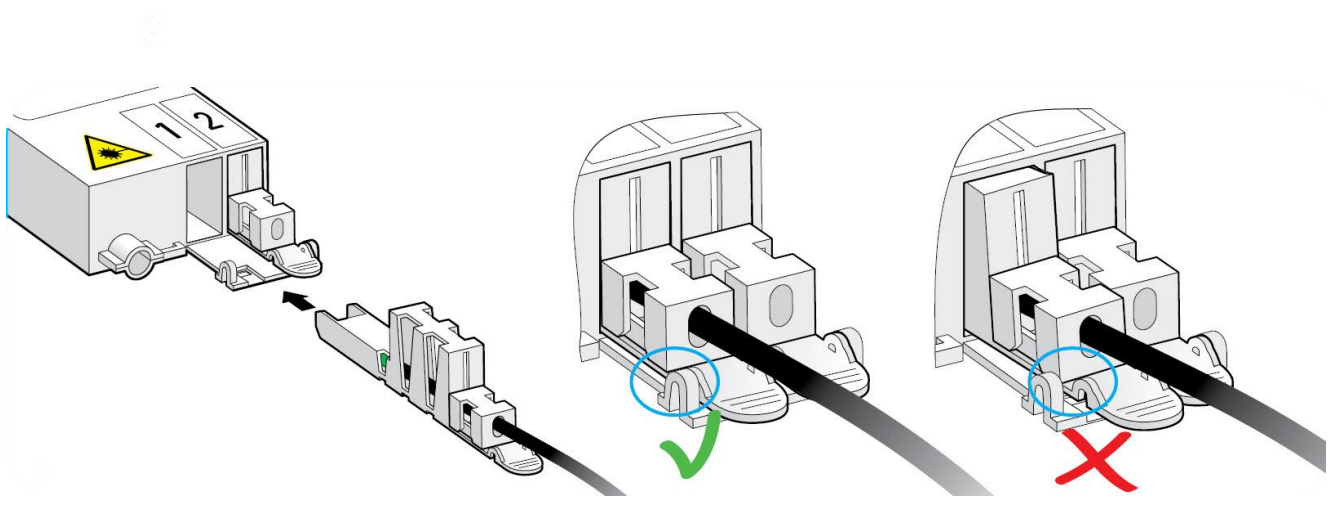
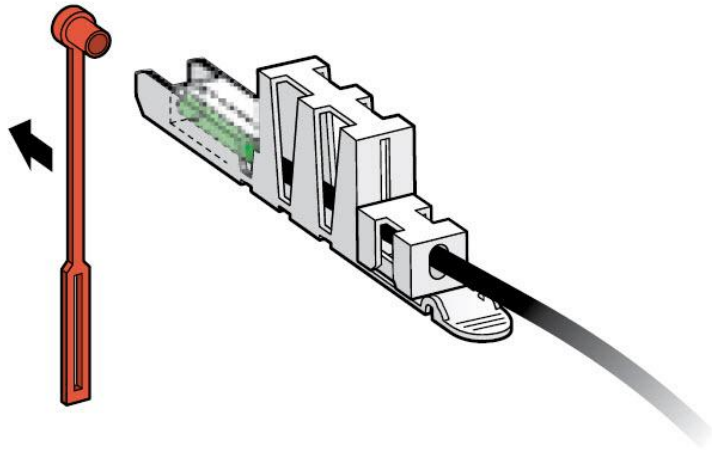
2. Verwijder het rode beschermkapje van de glasvezelconnector die aan het glasvezelmodem is gemonteerd. Hierdoor wordt het uiteinde van de glasvezelkabel zichtbaar.

Let op: Raak deze glasvezel niet aan, en kijk niet in de uiteinden van de vezel!!!

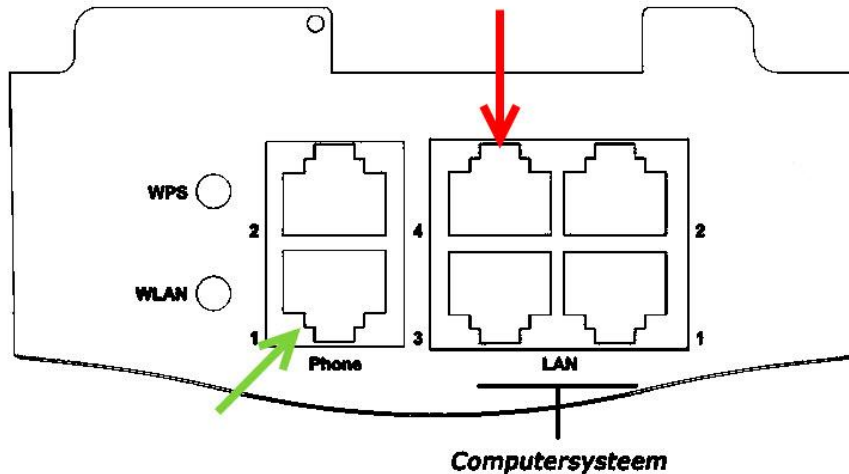
Vuil en stof op de uiteinden van de glasvezel kan tot storingen leiden; ga daarom direct door met de volgende stap.

3. Schuif de glasvezelconnector direct in de actieve poort van glasvezelaansluiting. Zorg ervoor dat deze goed vastklikt.

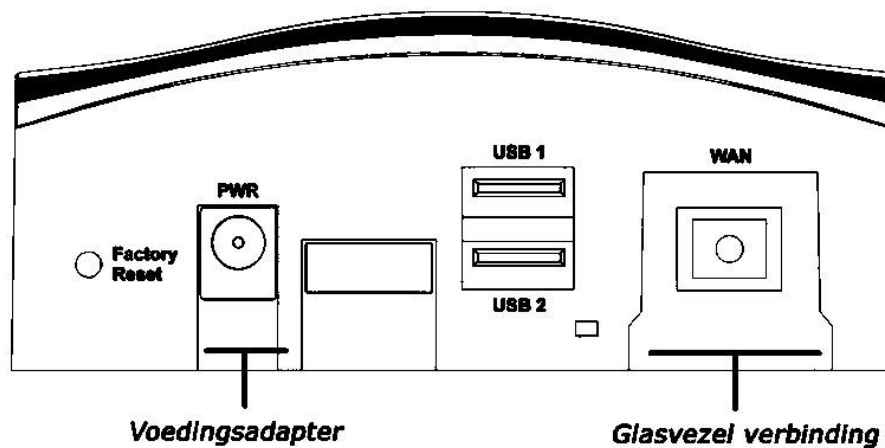




4. Sluit de kabels voor internet en telefonie als volgt aan op het glasvezelmodem:
 - De UTP kabel voor uw pc of router in poort 4 ! linksboven op het glasvezelmodem (rode pijl)
 - Telefoonkabel voor uw telefoon in poort 1 linksonder op het glasvezelmodem (groene pijl)



5. Sluit het glasvezelmodem aan op het stopcontact. Gebruik hiervoor de meegeleverde adapter. Zet daarna de schakelaar aan de onderkant in de "1" positie



- Alle lampjes op de voorkant van het glasmodem gaan even aan. Sommige zullen langer aanblijven. Na ongeveer 2 minuten gaat het lampje ACT langzaam knipperen
- Hierna zal het lampje WAN aangaan en knipperen. Brandt of knippert het WAN lampje na 5 minuten nog steeds niet? Neem dan contact op met de Servicedesk.

6. Sluit de telefoon aan *

*** Indien u geen telefonie van CBizz heeft aangevraagd, kunt u deze stap overslaan.**

1. Sluit de telefoonkabel die van het glasvezelmodem komt aan op uw telefoon. Gebruikt u een DECT-set met één of meerdere draadloze toestellen? Sluit de telefoonkabel dan aan op het basisstation.
2. Controleer of uw telefoon een kiestoon geeft. Als uw telefoon geen kiestoon geeft neem dan contact op met de CBizz klantenservice.
3. Controleer de verbinding door een bekend nummer te bellen.



Heeft u nummerbehoud aangevraagd? Dan kunt u, totdat uw nummer is overgezet, het tijdelijke nummer dat u van CBizz heeft ontvangen gebruiken.

Telefoniefuncties:

Direct doorschakelen

Toets op uw toestel ***21*** + het nummer waar u naar toe wil doorschakelen. Bijvoorbeeld: ***21* 0612345678**. Druk daarna op de verbinden toets van uw toestel. De doorschakeling wordt dan ingesteld en daarna wordt de verbinding automatisch verbroken.

Maakt u geen gebruik van een draadloos toestel, pak dan de hoorn op en druk bovenstaande in. Wacht u tot u een bezetton hoort voordat u het toestel weer ophangt.

Het uitzetten van de doorschakeling doet u door **#21#** in te toetsen gevolgd door de verbinden toets. De doorschakeling wordt dan uitgeschakeld en daarna wordt de verbinding automatisch verbroken.

Maakt u geen gebruik van een draadloos toestel, pak dan de hoorn op en druk bovenstaande in. Wacht u tot u een bezetton hoort voordat u het toestel weer ophangt.

Doorschakelen bij bezet

Toets op uw toestel ***67*** + het nummer waar u naar toe wil doorschakelen.

Bijvoorbeeld: ***67* 0612345678**. Druk daarna op de verbinden toets. De doorschakeling wordt dan ingesteld en daarna wordt de verbinding automatisch verbroken.

Maakt u geen gebruik van een draadloos toestel, pak dan de hoorn op en druk bovenstaande in. Wacht u tot u een bezetton hoort voordat u het toestel weer ophangt.

Het uitzetten van deze doorschakeling doet u door **#67#** in te toetsen gevolgd door de verbinden toets. De doorschakeling wordt dan uitgeschakeld en daarna wordt de verbinding automatisch verbroken.

Maakt u geen gebruik van een draadloos toestel, pak dan de hoorn op en druk bovenstaande in. Wacht u tot u een bezetton hoort voordat u het toestel weer ophangt.

Nummerweergave

Standaard staat nummerweergave ingeschakeld. Uw telefoonnummer wordt dan gepresenteerd bij de gebelde persoon. U kunt de nummerweergave voor uw nummer uitschakelen. Dit doet u door op uw toestel ***63** in te toetsen gevolgd door de verbinden toets (bij een analog toestel de hoorn van de haak nemen en bovenstaande nummer intoetsen) en wachten tot de verbinding automatisch wordt verbroken. Alle gesprekken worden vanaf dat moment zonder nummerweergave uitgevoerd. Wilt u de nummerweergave weer aanzetten, dan kunt u dat doen met de code ***64**.

Wisselgesprek

U kunt tijdens een gesprek een tweede gesprek maken en wisselen tussen de 2 gesprekken.

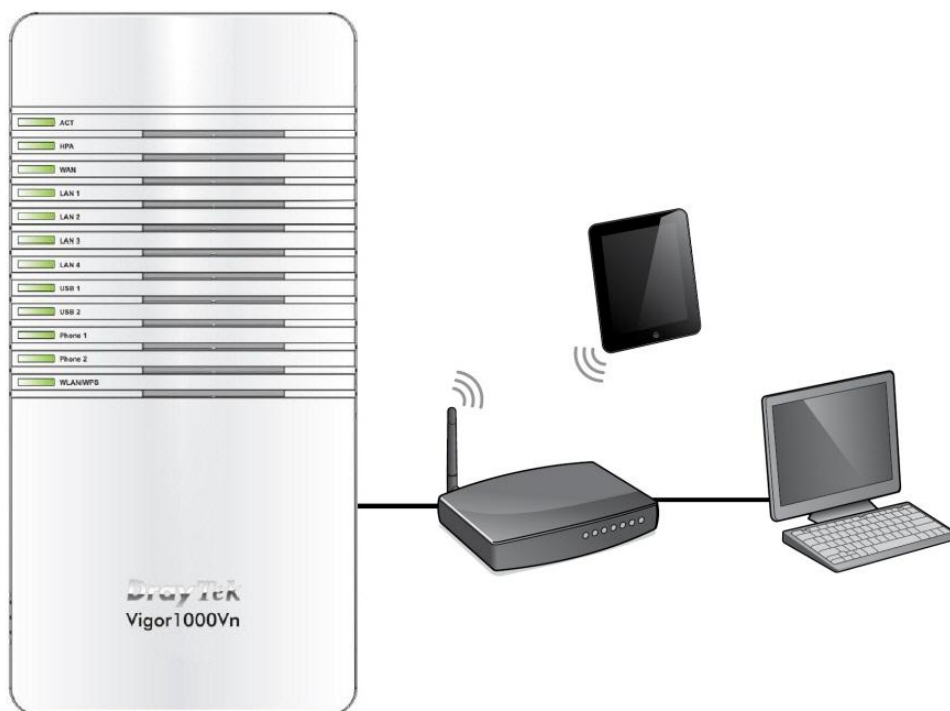
- Druk tijdens het gesprek op de "R" toets op uw telefoon. Is er op uw toestel geen "R" toets aanwezig, dan drukt u kort op het haakcontact van de telefoon. Het bestaande gesprek gaat dan in de wachtstand en u krijgt een kiestoon te horen.
- Kies het nummer (intern of extern).
- Tijdens het 2^{de} gesprek kunt u van gesprek wisselen, u drukt dan op de "R" toets óf kortstondig het haakcontact in.
- Het 2^{de} gesprek wordt dan in de wacht gezet en u kunt weer met het 1^{ste} gesprek verder gaan.
- Terug gaan naar het 2^{de} gesprek doet u wederom door gebruik te maken van de "R" toets óf kortstondig het haakcontact.

7. Een draadloze router installeren

Om optimaal gebruik te maken van de internetsnelheden die glasvezel biedt, raadt CBizz u aan om uw pc met een UTP-kabel op het glasvezelmodem aan te sluiten.

Het is ook mogelijk om uw pc draadloos aan te sluiten met een draadloze router. Een draadloze router heeft wel invloed op uw internetsnelheid. Het is van belang dat de router geschikt is voor verbindingen van 1 Gbit/s. Kijk op www.cbizz.nl voor de specificaties waaraan een draadloze router minimaal moet voldoen.

1. Installeer uw CBizz glasvezel pakket met een UTP-kabel van het glasvezelmodem naar de router.
2. U sluit de WAN poort van de router aan op poort 4 van het glasvezelmodem. Het kan enige tijd duren voordat de router een adres krijgt vanuit het netwerk van CBizz als u al eerder een PC had aangesloten op het glasmodem (maximaal 1 uur).
3. Raadpleeg voor het installeren van de router de handleiding van uw router.



8. Contact

Heeft u een technische vraag over uw glasvezelaansluiting? Via de Servicedesk van CBizz krijgt u snel en deskundig antwoord. U kunt de Servicedesk bellen op **088 00 20 215** of mailen via **helpdesk@cbizz.nl**.